

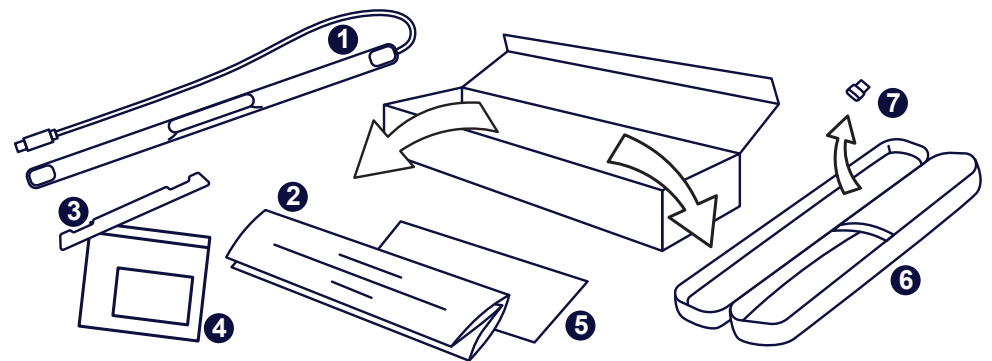


PCEye 5

Instrukcja pierwszego uruchomienia

Zawartość opakowania

- | | |
|--------------------------------------|--|
| ❶ PCEye 5 | ❺ Dokument zgodności z przepisami i informacje o bezpieczeństwie |
| ❷ Instrukcja pierwszego uruchomienia | ❻ Pokrowiec |
| ❸ Uchwyt magnetyczny | ❼ Adapter USB-C do USB-A |
| ❹ Zestaw do uchwytu magnetycznego | |

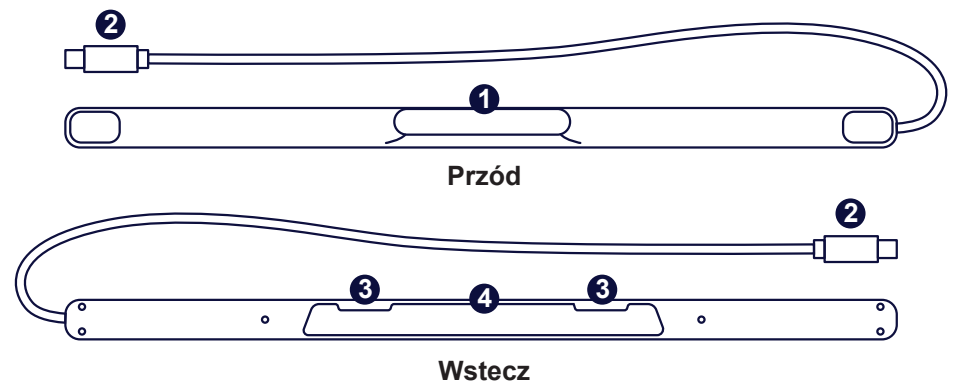


Oprogramowanie

Zestaw PCEye 5 zawiera także program TD Control. Jeśli zakupiono pakiet Magic EyeFx, należy sprawdzić dodatkowe informacje na karcie licencji.

Poznawanie urządzenia

- | | |
|---|------------------------|
| ❶ Urządzenie do śledzenia ruchu gałek ocznych | ❸ Oznaczenia montażowe |
| ❷ Złącze USB | ❹ Magnesy montażowe |



Chętnie pomożemy

Centrum nauki
Centrum nauki Tobii Dynavox:
learn.tobiidynavox.com

Dodatkowe wsparcie
Społeczność: <http://qrco.de/TDFB>

Skontaktuj się z lokalnym przedstawicielem Tobii Dynavox, aby uzyskać pomoc techniczną.

Materiały szkoleniowe

Instrukcja obsługi: <http://qrco.de/PCEyeManual>

Instrukcja TD Control: <https://qrco.de/TDCmanual>

Karty ćwiczeń Communicator 5: <https://qrco.de/C5Cards>

Karty ćwiczeń TD Snap Core First: <https://qrco.de/TDSnapCards>

Karty ćwiczeń TD Snap Text: <https://qrco.de/TextCards>

Dodatkowe materiały dotyczące urządzenia PCEye 5 można znaleźć tutaj:

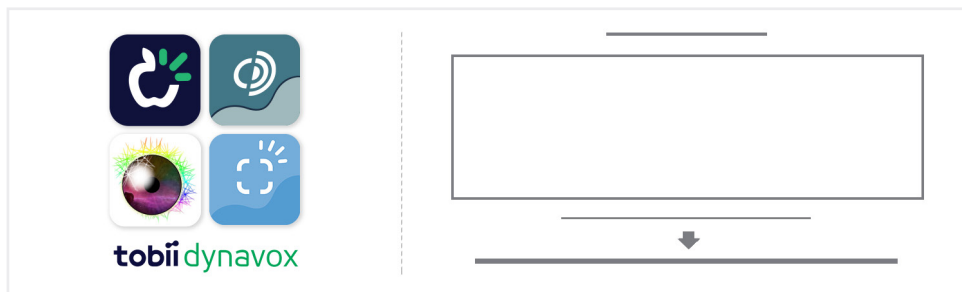
qrco.de/PCEyeHelp



Konfiguracja

Wykonaj czynności opisane w niniejszym przewodniku, aby pobrać wymagane oprogramowanie i zainstalować urządzenie PCEye 5 na komputerze. Podczas pierwszego pobierania oprogramowania wyświetlone zostaną dokładne instrukcje konfiguracji i obsługi urządzenia.

Urządzenia PCEye 5 można używać z komputerem przenośnym lub stacjonarnym.



Krok 1: Pobranie oprogramowania PCEye 5

Odwiedź stronę <https://qrco.de/PCEyeCC> i pobierz oprogramowanie PCEye 5 Software.

Krok 2: Instalacja i kalibracja urządzenia PCEye 5

i Jeśli urządzenie PCEye 5 jest używane z dodatkowym uchwytem PCEye 5, należy pominąć ten krok i przeczytać dokładne informacje w załączonej instrukcji.

Wykonuj polecenia wyświetlane na ekranie. Powrót do instrukcji, aby uzyskać dodatkowe informacje o oprogramowaniu.

Krok 3: Uruchamianie oprogramowania

Jeśli zakupiono pakiet oprogramowania lub dodatkowe karty licencji, należy pobrać i zainstalować oprogramowanie zgodnie z instrukcją zawartą na każdej karcie (patrz lewa strona).

Uruchamianie za pomocą oprogramowania TD Control

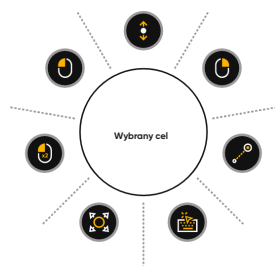
Urządzenie PCEye 5 sparowane z oprogramowaniem TD Control zapewnia dostęp do funkcji myszy i klawiatury. Podczas pierwszego uruchamiania TD Control należy skorzystać ze Skróconej instrukcji obsługi, gdzie przedstawiono omówienie różnych działań.

i Można powrócić do Skróconej instrukcji obsługi, klikając przycisk Informacje.

Kliknij opcję Ukryj instrukcję, aby wyjść.

Funkcja tarczy

Za pomocą tarczy można się dowiedzieć, gdzie wzrok użytkownika spoczywa na ekranie. Gdy wzrok zostanie zatrzymany na elemencie, pojawi się przycisk Aktywator. Zatrzymanie wzroku na przycisku Aktywator spowoduje otwarcie menu Interakcje.



Zawartość menu Interakcje

Za pomocą menu Interakcje można uzyskać dostęp do podstawowych funkcji klawiatury i myszy.

i Szczegółowy opis każdej funkcji, patrz Instrukcja użytkownika.

Zawartość menu Poza ekranem



W menu Poza ekranem można uzyskać dostęp do funkcji dodatkowych, takich jak Ciągłe kliknięcie, Ustawienia, Pauza itd.

Aby ponownie kalibrację, otwórz menu Poza ekranem, wybierz opcję Więcej, a następnie Szybka kalibracja.

i Jeśli podczas pracy z programem TD Control dokładność sterowania nie jest optymalna, można ponownie kalibrację.



Wskazówki do sterowania programem TD Control

- Jeśli Twoje oczy potrzebują odpoczynku, użyj funkcji Pauza.  Pauza
- Żądanego elementu nie trzeba umieszczać dokładnie w środku tarczy.  Wyreguluj cel
- Aby zwiększyć precyzję, użyj funkcji Wyreguluj cel.
- Podczas przewijania, im dalej ikona przewijania znajdzie się od wzroku, tym szybciej funkcja ta będzie działać. Przewijanie działa w górę i w dół oraz na boki.
- Aby edytować pola tekstowe, umieść tarczę w polu tekstowym i wybierz opcję Klawiatura. Nie jest wymagane kliknięcie lewym przyciskiem.